

ECO-COMBI 2

TERMOACCUMULATORE PER ACQUA DI RISCALDAMENTO
CON SCAMBIATORE CORRUGATO IN ACCIAIO INOX 316L PER A.C.S E 1 SCAMBIATORE FISSO



IMPIEGO

Accumulo di acqua calda di riscaldamento e produzione rapida di acqua calda sanitaria (ACS).

MATERIALI E FINITURE

Accumulo tecnico: acciaio al carbonio, esternamente verniciato ed internamente non trattato.

Circuito ACS: Circuito sanitario con serpentino corrugato in acciaio inox 316L idoneo per acqua potabile ai sensi del D. M. n. 174 del 06.04.04

SCAMBIATORE DI CALORE

1 scambiatore di calore fisso in acciaio al carbonio.

INFORMAZIONI TECNICHE

Progettato per impianti alimentati da 2 sorgenti termiche idraulicamente separate (es. solare termico, generatore a biomassa o generatore convenzionale/pompa di calore). Il termoaccumulatore ECO COMBI 2 offre elevate prestazioni lato riscaldamento limitando le interruzioni del generatore, la fumosità delle emissioni e le condense corrosive.

Parallelamente si ottengono ottime produzioni di ACS, grazie allo scambiatore rapido in acciaio inox 316L corrugato, anche con temperature non elevate del primario

COIBENTAZIONE

RIGIDA: poliuretano espanso ad elevato isolamento termico. Modelli 800-1000 disponibili con coibentazione rigida smontabile.

MORBIDA SMONTABILE: fibra di poliestere NOFIRE® riciclabile ad elevato isolamento termico e classe di resistenza al fuoco B-s2d0 (EN 13501). Rivestimento esterno in PVC.

GARANZIA

5 anni (vedi condizioni generali di vendita)



ACCESSORI E RICAMBI

Per l'elenco completo consultare la relativa sezione.




Coibentazione rigida smontabile




Modello	CODICE	Scambiatore Corrugato A.C.S. INOX 316L		Scambiatore fisso Inferiore		CLASSE ENERGETICA	
		Volume [lt]	Superficie [m²]	Volume [lt]	Superficie [m²]		
 ECO-COMBI 2 WB COIBENTAZIONE RIGIDA	500	3270162316101	26,6	4,5	11,5	1,9	C
	600	3270162316102	31,0	5,3	13	2,1	C
	800	3270162316103	33,4	5,8	16,3	2,5	B
	1000	3270162316104	45,5	7,8	20,7	3,1	C
	1250	3270162316105	45,5	7,8	22,3	3,4	B
	1500	3270162316106	55,3	9,5	25,3	3,8	C
	2000	3270162316107	72,2	12,3	29,6	4,6	B
 ECO-COMBI 2 WC COIBENTAZIONE MORBIDA SMONTABILE	800	3270162282272	33,4	5,8	16,3	2,5	C
	1000	3270162282273	45,5	7,8	20,7	3,1	C
	1250	3270162282274	45,5	7,8	22,3	3,4	C
	1500	3270162282275	55,3	9,5	25,3	3,8	C
	2000	3270162282276	72,2	12,3	29,6	4,6	C


ACCESSORI

Resistenza elettrica Monofase e Trifase	
	
Resistenze elettriche disponibili:	
[Kw]	Tensione [V]
da 1,5 a 3	220 - MONOFASE
da 4 a 9	400 - TRIFASE
Vedi accessori	

Termometro con pozzetto

CODICE	
5032240000107	
Confezione da 5 pezzi	

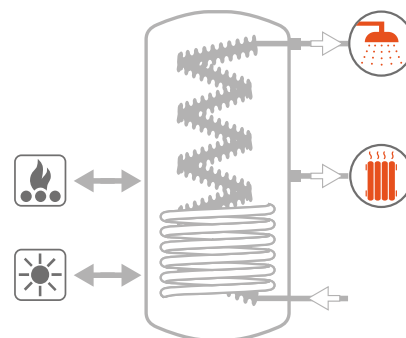
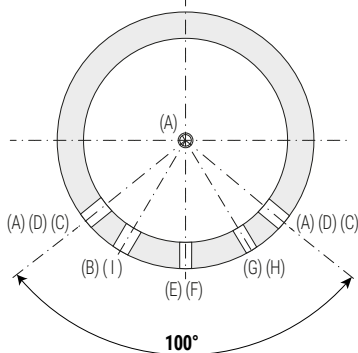
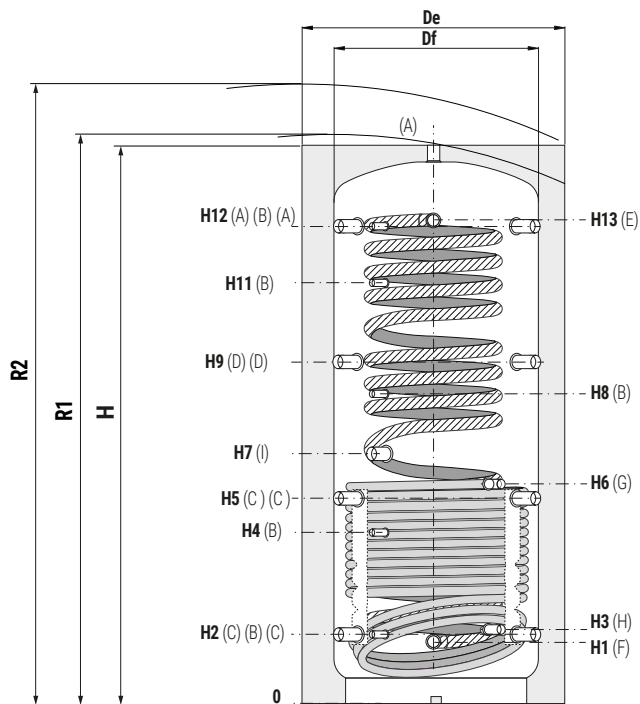
Kit collegamento termoaccumulatori

CODICE	Connessione	
5006170001001	1" 1/2	
Kit estensibile (200 ÷ 400 mm) in acciaio inox		

ECO-COMBI 2

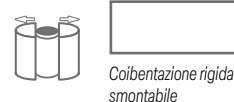
TERMOACCUMULATORE PER ACQUA DI RISCALDAMENTO
CON SCAMBIATORE CORRUGATO IN ACCIAIO INOX 316L PER A.C.S E 1 SCAMBIATORE FISSO

ACCUMULO		SCAMBIATORE CORRUGATO ACS (INOX 316L)	SCAMBIATORE FISSO	
Pmax	Tmax	Pmax	Pmax	Tmax
3 bar	99 °C	6 bar	12 bar	110 °C



Per esempi di impianto
vedi la sezione SUPPORTO TECNICO

A	Mandata riscaldamento/dal generatore/sfiato G1"1/2 F
B	Sonda G 1/2" F
C	Ritorno riscaldamento/al generatore.
D	Mandata riscaldamento/dal generatore G1"1/2 F
E	Uscita acqua calda sanitaria G1"
F	Ingresso acqua sanitaria G1" M
G	Ingresso scambiatore fisso G1" F
H	Uscita scambiatore fisso G1" F
I	Connessione per integrazione elettrica G1"1/2 F



ECO-COMBI 2 VB - COIBENTAZIONE RIGIDA

Model	Volume lordo [lit]	Df	De	H	R1	R2	H1	H2	H3	H4	H5	H6	H7	H8	H9	H11	H12	H13
		[mm]																
500	478	//	750	1620	//	1800	230	247	260	533	629	744	841	940	1011	1231	1343	1360
600	560	//	750	1870	//	2025	230	247	260	582	695	855	915	1060	1144	1382	1593	1610
800	803	790	940	1840	1895	2070	248	265	278	584	690	762	823	988	1115	1332	1541	1558
1000	944	790	940	2130	2180	2340	248	265	284	656	787	953	998	1188	1309	1588	1831	1843
1250	1248	//	1100	2202	//	2475	296	313	326	705	835	884	986	1068	1357	1586	1879	1896
1500	1432	//	1100	2250	//	2505	296	313	336	736	845	1006	1061	1286	1377	1653	1909	1921
2000	1970	//	1300	2320	//	2670	330	347	370	770	879	1001	1060	1300	1411	1687	1943	1955

I valori di volume netto secondo EN 15332 sono riportati in etichetta prodotto.

ECO-COMBI 2 VC - COIBENTAZIONE MORBIDA SMONTABILE

Model	Volume lordo [lit]	Df	De	H	R1	R2	H1	H2	H3	H4	H5	H6	H7	H8	H9	H11	H12	H13
		[mm]																
800	803	790	1010	1840	1895	2100	248	265	278	584	690	762	823	988	1115	1332	1541	1558
1000	944	790	1010	2130	2180	2370	248	265	284	656	787	953	998	1188	1309	1588	1831	1843
1250	1248	900	1120	2202	2262	2475	296	313	326	705	835	884	986	1068	1357	1586	1879	1896
1500	1432	950	1210	2250	2315	2565	296	313	336	736	845	1006	1061	1286	1377	1653	1909	1921
2000	1970	1100	1360	2320	2400	2700	330	347	370	770	879	1001	1060	1300	1411	1687	1943	1955

I valori di volume netto secondo EN 15332 sono riportati in etichetta prodotto.

ECO-COMBI

PRESTAZIONI DEGLI SCAMBIATORI CORRUGATI A.C.S.

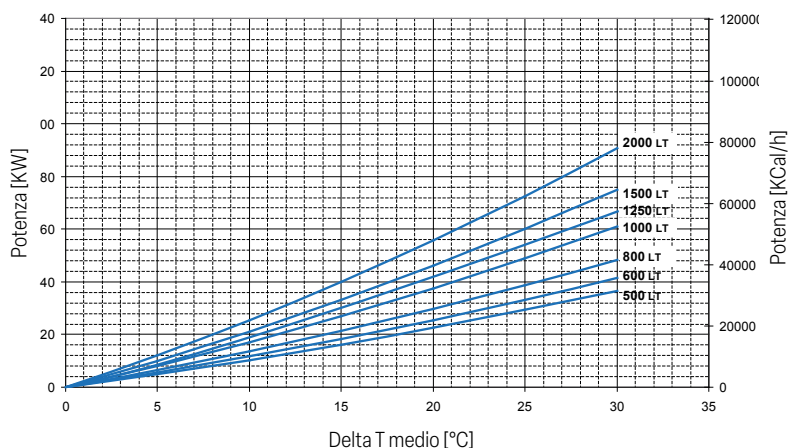


Modello	CON ACCUMULO A 65°		VOLUME ACCUMULO INTERAMENTE RISCALDATO		VOLUME ACCUMULO RISCALDATO SOLO NELLA PARTE SUPERIORE	
	Volume circuito sanitario	Superficie scambiatore sanitario corrugato	Portata massima acqua sanitaria producibile in continuo da 10 a 45°C con accumulatore a 65°C e generatore in funzione	Prelievo unico di ACS da 10 a 45°C da accumulatore a 65°C e generatore spento	Portata massima acqua sanitaria producibile in continuo da 10 a 45°C con accumulatore a 65°C e generatore in funzione	Prelievo unico di ACS da 10 a 45°C da accumulatore a 65°C e generatore spento
	[lt]	[m²]	[lt/min]	[lt]	[lt/min]	[lt]
500	26,6	4,5	29	10 lt/min: 354 lt 25 lt/min: 227 lt	15	10 lt/min: 102 lt 25 lt/min: 75 lt
600	31	5,3	34	10 lt/min: 400 lt 25 lt/min: 257 lt	18	10 lt/min: 115 lt 25 lt/min: 85 lt
800	33,4	5,8	37	10 lt/min: 587 lt 25 lt/min: 377 lt	23	10 lt/min: 218 lt 25 lt/min: 160 lt
1000	45,5	7,8	50	10 lt/min: 800 lt 25 lt/min: 541 lt	27	10 lt/min: 294 lt 25 lt/min: 216 lt
1250	45,5	7,8	50	10 lt/min: 922 lt 25 lt/min: 592 lt	27	10 lt/min: 310 lt 25 lt/min: 230 lt
1500	55,3	9,5	57	10 lt/min: 1144 lt 25 lt/min: 735 lt	34	10 lt/min: 345 lt 25 lt/min: 258 lt
2000	72,2	12,3	74	10 lt/min: 1657 lt 25 lt/min: 1142 lt	44	10 lt/min: 463 lt 25 lt/min: 340 lt

POTENZE DELLO SCAMBIATORE INFERIORE ECO COMBI 2 - ECO COMBI 3

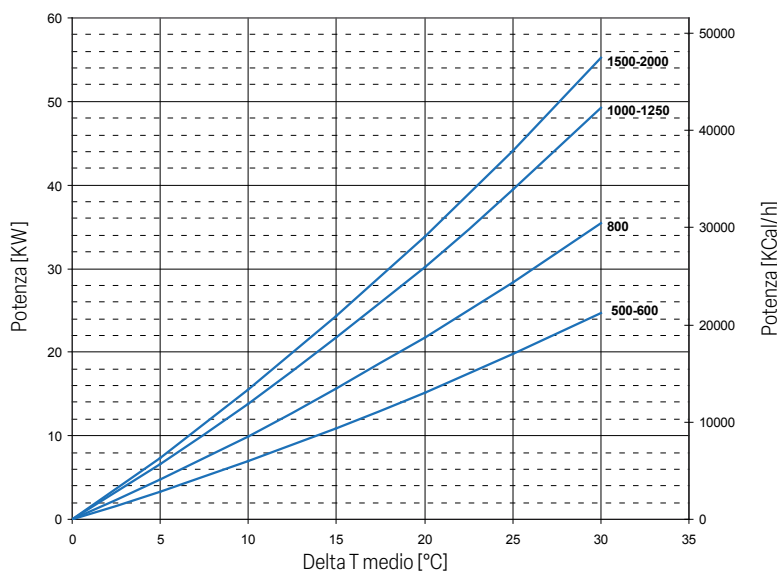
Potenza scambiata scambiatori inferiori EcoCombi 2 e 3 in funzione del DeltaT medio fra primario ed accumulatore (alla portata di 3 m³/h circolante entro lo scambiatore)

Le potenze termiche scambiabili sono date sia in KW che in Kcal/h in funzione della differenza di temperatura media fra primario e secondario, il tutto per una portata del primario di 3 m³/h. Ad esempio un EcoCombi2 da 1000 litri con una portata di acqua di 3 m³/h in entrata a 80 °C e in uscita a 70 °C, se sul lato dell'accumulo si ha mediamente una temperatura di 60°, la differenza media di temperatura sarà $(80+70)/2 - 60 = 15^\circ$ e pertanto si potranno scambiare sino a circa 32 KW.



POTENZE DELLO SCAMBIATORE SUPERIORE ECO COMBI 3

Potenza scambiata scambiatori superiori EcoCombi 3 in funzione del DeltaT medio fra primario ed accumulatore (alla portata di 3 m³/h circolante entro lo scambiatore)



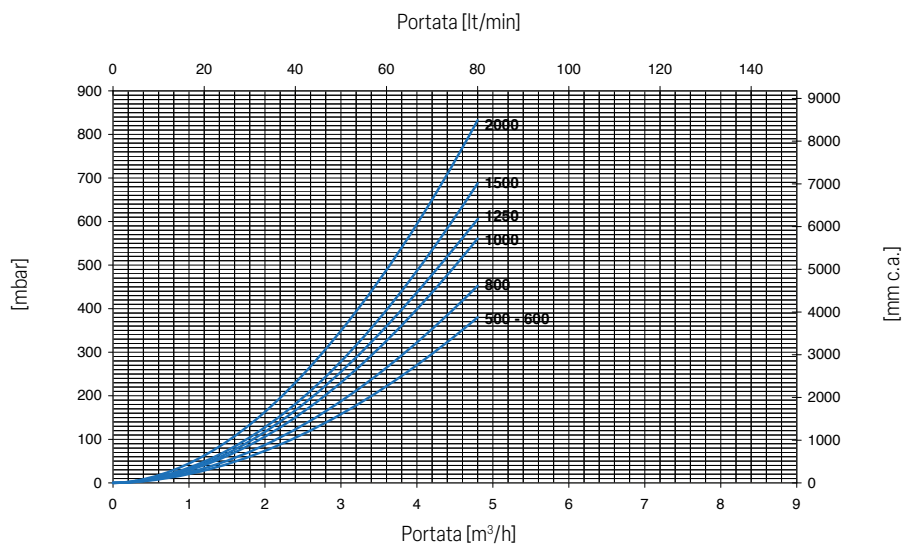
ECO-COMBI

PRESTAZIONI DEGLI SCAMBIATORI CORRUGATI A.C.S.



Modello	CON ACCUMULO A 55°		VOLUME ACCUMULO INTERAMENTE RISCALDATO		VOLUME ACCUMULO RISCALDATO SOLO NELLA PARTE SUPERIORE	
	Volume circuito sanitario [lt]	Superficie scambiatore sanitario corrugato [m²]	Portata massima acqua sanitaria producibile in continuo da 10 a 45°C con accumulo a 55°C e generatore in funzione [lt/min]	Prelievo unico di ACS da 10 a 45°C da accumulo a 55°C e generatore spento [lt]	Portata massima acqua sanitaria producibile in continuo da 10 a 45°C con accumulo a 55°C e generatore in funzione [lt/min]	Prelievo unico di ACS da 10 a 45°C da accumulo a 55°C e generatore spento [lt]
500	26,6	4,5	24	10 lt/min: 260 lt 25 lt/min: 166 lt	14	10 lt/min: 75 lt 25 lt/min: 55 lt
600	31	5,3	28	10 lt/min: 293 lt 25 lt/min: 188 lt	17	10 lt/min: 84 lt 25 lt/min: 62 lt
800	33,4	5,8	31	10 lt/min: 430 lt 25 lt/min: 276 lt	19	10 lt/min: 160 lt 25 lt/min: 216 lt
1000	45,5	7,8	42	10 lt/min: 587 lt 25 lt/min: 397 lt	25	10 lt/min: 158 lt 25 lt/min: 216 lt
1250	45,5	7,8	42	10 lt/min: 676 lt 25 lt/min: 434 lt	25	10 lt/min: 158 lt 25 lt/min: 227 lt
1500	55,3	9,5	51	10 lt/min: 539 lt 25 lt/min: 1215 lt	30	10 lt/min: 253 lt 25 lt/min: 189 lt
2000	72,2	12,3	65	10 lt/min: 539 lt 25 lt/min: 1215 lt	39	10 lt/min: 340 lt 25 lt/min: 249 lt

PERDITE DI CARICO SCAMBIATORE INFERIORE ECO COMBI 2 - ECO COMBI 3



PERDITE DI CARICO SCAMBIATORE SUPERIORE ECO COMBI 3

